



Dizel forkliftler

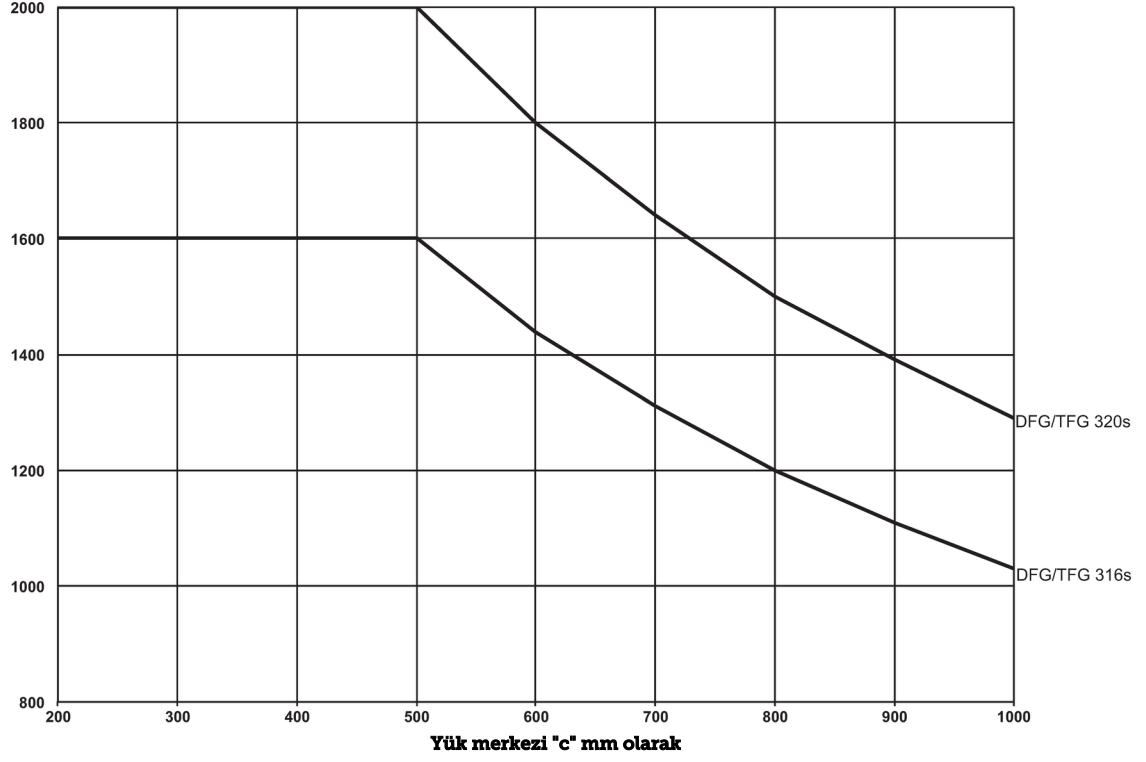
DFG 316s-320s

Kaldırma yüksekliği: 2900-7500 mm / Yük kapasitesi: 1600-2000 kg

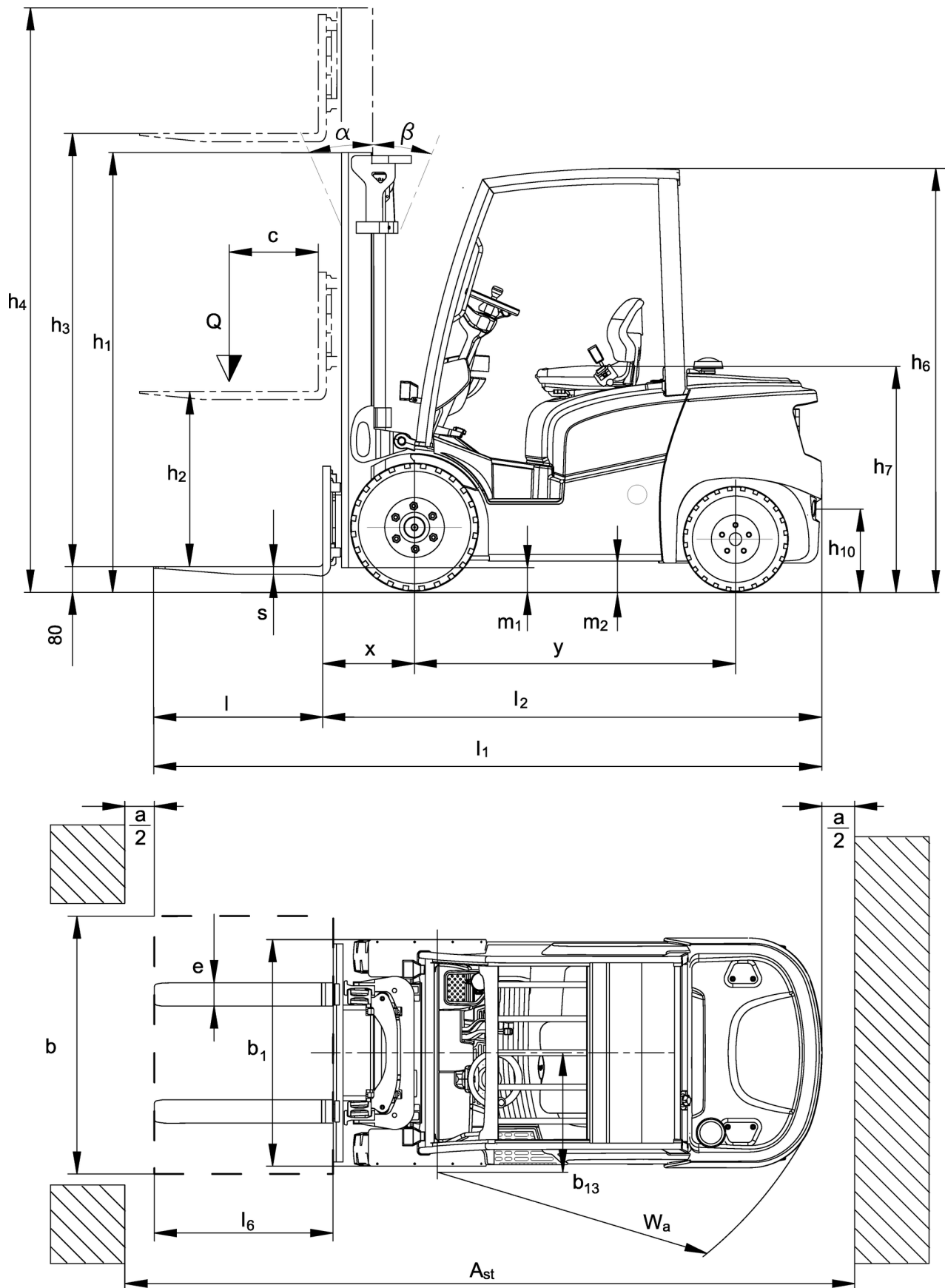
JUNGHEINRICH

DFG 316s-320s

Taşıma kapasitesi (kg)



DFG 316s-320s



DFG 316s-320s

DFG 316s	İnme (h3)	Yükseklik direk geri çekildi (h1)	Serbest kaldırma (h2)	Yükseklik direği uzatıldı (h4)	Direği ileri / geri yatırın
Çift direk ZT	2900 mm	2005 mm	150 mm	3479 mm	7 / 7 °
	3100 mm	2105 mm	150 mm	3679 mm	7 / 7 °
	3300 mm	2205 mm	150 mm	3879 mm	7 / 7 °
	3500 mm	2305 mm	150 mm	4079 mm	7 / 6 °
	3700 mm	2405 mm	150 mm	4279 mm	7 / 6 °
	4000 mm	2505 mm	150 mm	4579 mm	7 / 6 °
	4300 mm	2705 mm	150 mm	4879 mm	7 / 6 °
	4500 mm	2805 mm	150 mm	5079 mm	7 / 6 °
Çift direk ZZ	3100 mm	2060 mm	1474 mm	3679 mm	7 / 7 °
	3300 mm	2160 mm	1574 mm	3879 mm	7 / 7 °
	3500 mm	2260 mm	1674 mm	4079 mm	7 / 6 °
	3700 mm	2360 mm	1774 mm	4279 mm	7 / 6 °
	4000 mm	2510 mm	1924 mm	4579 mm	7 / 6 °
Üçlü direk DZ	4400 mm	2020 mm	1434 mm	4979 mm	7 / 5 °
	4640 mm	2100 mm	1514 mm	5219 mm	7 / 5 °
	4700 mm	2120 mm	1530 mm	5279 mm	7 / 5 °
	4800 mm	2160 mm	1570 mm	5379 mm	7 / 5 °
	5000 mm	2230 mm	1644 mm	5579 mm	7 / 5 °
	5500 mm	2410 mm	1824 mm	6079 mm	7 / 5 °
	6000 mm	2580 mm	1994 mm	6579 mm	7 / 5 °
	6500 mm	2760 mm	2174 mm	7079 mm	7 / 5 °
	7000 mm	2930 mm	2344 mm	7579 mm	
	7500 mm	3100 mm	2514 mm	8079 mm	
DFG 320s	İnme (h3)	Yükseklik direk geri çekildi (h1)	Serbest kaldırma (h2)	Yükseklik direği uzatıldı (h4)	Direği ileri / geri yatırın
Çift direk ZT	2900 mm	2012 mm	150 mm	3501 mm	7 / 7 °
	3100 mm	2112 mm	150 mm	3701 mm	7 / 7 °
	3300 mm	2212 mm	150 mm	3901 mm	7 / 7 °
	3500 mm	2312 mm	150 mm	4101 mm	7 / 6 °
	3700 mm	2412 mm	150 mm	4301 mm	7 / 6 °
	4000 mm	2512 mm	150 mm	4601 mm	7 / 6 °
	4300 mm	2712 mm	150 mm	4901 mm	7 / 6 °
	4500 mm	2812 mm	150 mm	5101 mm	7 / 6 °
	5000 mm	3117 mm	150 mm	5612 mm	7 / 5 °
	Çift direk ZZ	3100 mm	2067 mm	1432 mm	3731 mm
3300 mm		2167 mm	1532 mm	3931 mm	7 / 7 °
3500 mm		2267 mm	1632 mm	4131 mm	7 / 6 °
3700 mm		2367 mm	1732 mm	4331 mm	7 / 6 °
4000 mm		2517 mm	1882 mm	4631 mm	7 / 6 °
Üçlü direk DZ	4400 mm	2027 mm	1397 mm	5031 mm	7 / 5 °
	4640 mm	2107 mm	1477 mm	5271 mm	7 / 5 °
	4700 mm	2127 mm	1485 mm	5331 mm	7 / 5 °
	4800 mm	2167 mm	1525 mm	5431 mm	7 / 5 °
	5000 mm	2237 mm	1607 mm	5631 mm	7 / 5 °
	5500 mm	2417 mm	1787 mm	6131 mm	7 / 5 °
	6000 mm	2587 mm	1962 mm	6631 mm	7 / 5 °
	6500 mm	2767 mm	2140 mm	7131 mm	7 / 5 °
	7000 mm	2937 mm	2307 mm	7631 mm	

7500 mm

3107 mm

2477 mm

8131 mm

VDI tablo

Standı: 03/2020

					Jungheinrich	
					DFG 316s	DFG 320s
İşaret	1.1	Üretici (kısa ad)			Jungheinrich	
	1.2	Üreticinin tip sembolünü				
	1.3	Sürücü			Dizel	
	1.4	Operasyon			koltuk	
	1.5	Kapasite / yük	Q	kg	1.600	2.000
	1.6	Yük merkezi	c	mm	500	
	1.8	Yük mesafesi	x	mm	409	416
	1.9	Dingil açıklığı	y	mm	1.550	
	Ağırlıklar	2.1	Net ağırlık		kg	2.800
2.2		Ön / arka yüke sahip aks yükü		kg	3.870 / 520	4.500 / 590
2.3		Ön / arka yüksüz aks yükü		kg	1.340 / 1.460	1.350 / 1.750
Tekerlekler / Süspansiyon	3.1	Lastikler			SE	
	3.2	Lastik ebadı, ön			6.50-10	
	3.3	Lastik ebadı, arka			18x7-8	
	3.5	Tekerlekler, ön / arka numara (x = tahrikli)			2x/2	
	3.6	Ölçer, önünde	b ₁₀	mm	930	
	3.7	Ölçer, arka	b ₁₁	mm	870	
Sürüş tahrikli/kaldırma düzeneği	4.2	Yükseklik direk geri çekildi (h1)	h ₁	mm	2.205	2.212
	4.3	Serbest kaldırma (h2)	h ₂	mm	150	
	4.4	İnme (h3)	h ₃	mm	3.300	
	4.5	Yükseklik direği uzatıldı (h4)	h ₄	mm	3.879	3.901
	4.7	Koruyucu tavan yüksekliği (kabin)	h ₆	mm	2.145	
	4.8	Koltuk yükseklik / ayakta yükseklik	h ₇	mm	1.048	
	4.12	Birleştirme yüksekliği	h ₁₀	mm	380	
	4.19	Toplam uzunluk	l ₁	mm	3.464	3.491
	4.20	Çatal sırt kısmı dahil uzunluk	l ₂	mm	2.314	2.341
	4.21	Toplam genişlik	b ₁ /b ₂	mm	1.110	
	4.22	Çatal ölçüleri	s/e/l	mm	40 / 100 / 1.150	
	4.23	Çatal taşıyıcı bağlantı sınıfı			2A	
	4.24	Çatal taşıyıcı genişliği	b ₃	mm	980	
	4.31	Direk altındaki yük ile yerden yükseklik	m ₁	mm	100	107
	4.32	Zemin temizleme merkezi dingil mesafesi	m ₂	mm	120	
	4.34	Çalışma genişliği (palet 1000 x 1200 çapraz)	Ast	mm	3.646	3.664
4.34.1	Çalışma genişliği (palet 800x1200 boyuna)	Ast	mm	3.846	3.864	
4.35	Dönüş yarıçapı	W _a	mm	2.037	2.055	
4.36	En küçük mil mesafesi	b ₁₃	mm	545		
Performans verileri	5.1	Yüklü / yüksüz sürüş hızı		km/h	19.5 / 19.5	
	5.2	Yüklü / yüksüz kaldırma hızı		m/s	0.60 / 0.62	
	5.3	Yüklü / yüksüz indirme hızı		m/s	0.54 / 0.57	
	5.5	Yüklü / Yüksüz Çekiş		N	12.100 /	11.900 /
	5.7	Yüklü / Yüksüz Aşınabilirlik		%	26 /	23 /
	5.9	Yüklü / yüksüz hızlanma süresi		s	4.8 / 4.4	5.1 / 4.6
	5.10	Servis freni			hidrostatik	
	5.11	El freni			Otomatik olarak devreye giren park freni	

V-motor	7.1	Motor Marka / Model		VW / BXT	
	7.2	DIN ISO 1585'e göre motor gücü	kW	29	
	7.3	Nominal hız	1/min	2.500	
	7.4	Silindir sayısı / Deplasman	st / cm ³	4 / 1.896	
	7.5.1	EN 16796'ya göre yakıt tüketimi (dizel)	l/h	2.2	2.4
	7.5.2	EN 16796'ya göre CO2 eşdeğeri (dizel)	kg/h	6,99	7,63
Diğer	8.1	Sürüş kontrol tipi		hidrostatik	
	10.1	Ek parça için çalışma basıncı	bar	160	
	10.2	Ataşmanlar için yağ akışı	l/min	30	
	10.7	EN12053'e göre ses basıncı seviyesi, sürücü borusu	dB (A)	77	
	10.8	Çekme çubuğu, tip / tip DIN		DIN 15170 H	

- VDI 2198 uyarınca bu bilgi formu sadece standart cihazın teknik değerlerini belirtir. Farklı lastikler, farklı asansörler, ek donanımlarda vs. başka değerler oluşabilir.

Jungheinrich İstif Makinaları San. ve Tic. Ltd. Şti.

Ekşiođlu Mahallesi
Yeni Şile Otoban Yolu Üzeri
Şehitler Caddesi No:47
34794 Alemdađ – İstanbul
Tel. 0216 430 0 800 pbx
Faks 0216 312 47 08
Santral 444 JUNG(5864)

info@jungheinrich.com.tr
www.jungheinrich.com.tr

Norderstedt, Moosburg ve Landsberg da
bulunan üretim tesislerimiz sertifikalıdır.

ISO 9001
ISO 14001

Jungheinrich koridor araçları, Avrupa
güvenlik yönetmeliklerine uygundur.



JUNGHEINRICH